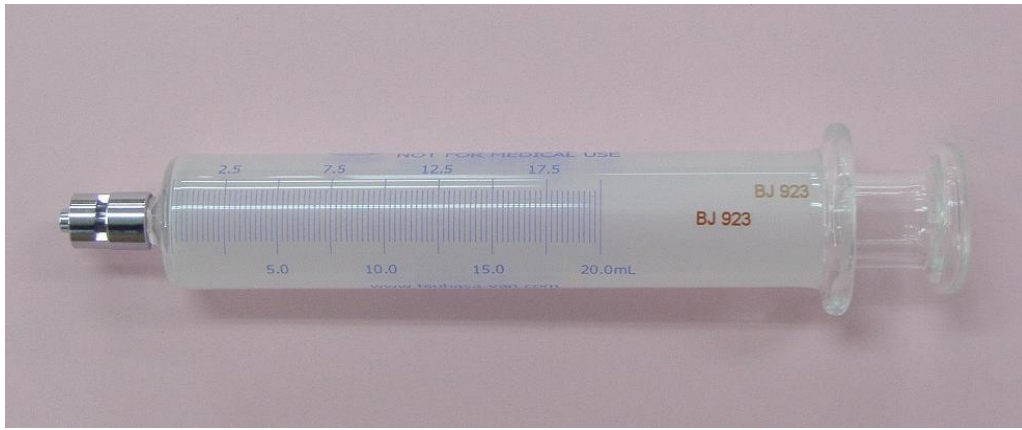
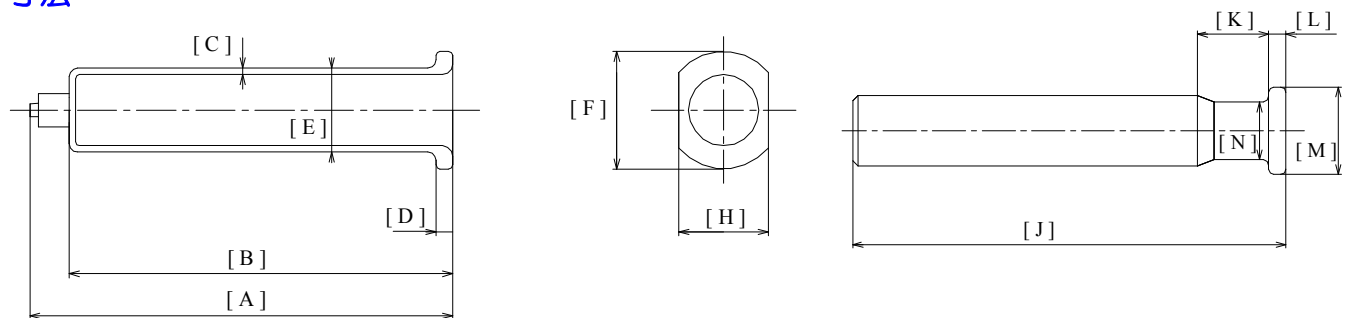


■20ml 工業用シリンジ仕様表



寸法



	A(最大)	B	C	D	E	F	H	J	K	L	M	N
寸法 (mm)	138	<u>114.5</u> 116.5	<u>1.8</u> 2.0	<u>4.3</u> 5.1	<u>22.6</u> 23.3	<u>32.0</u> 32.8	<u>29.0</u> 29.8	<u>131.0</u> 133.0	<u>17.5</u> 19.0	<u>4.3</u> 5.8	<u>24.0</u> 25.5	<u>15.0</u> 16.8

目盛

○青色(シリアルナンバーはアンバー) ○目盛単位：0.25ml ○容量公差：±5%

筒先チップ

○真鍮(ニッケル/クロームメッキ) ○テーパー規格：ANSI/HIMA MD70.1

ガラス

○硬質硼珪酸ガラス

- ガラス特性
- ・熱膨張係数(30~380℃) $52.0 \times 10^{-7}/^{\circ}\text{C}$
 - ・比重 $2.36 \text{g}/\text{cm}^3$
 - ・歪点 525°C
 - ・徐冷点 570°C
 - ・軟化点 785°C
 - ・アルカリ溶出 0.10ml (日本薬局方の試験による)
 - ・色 透明