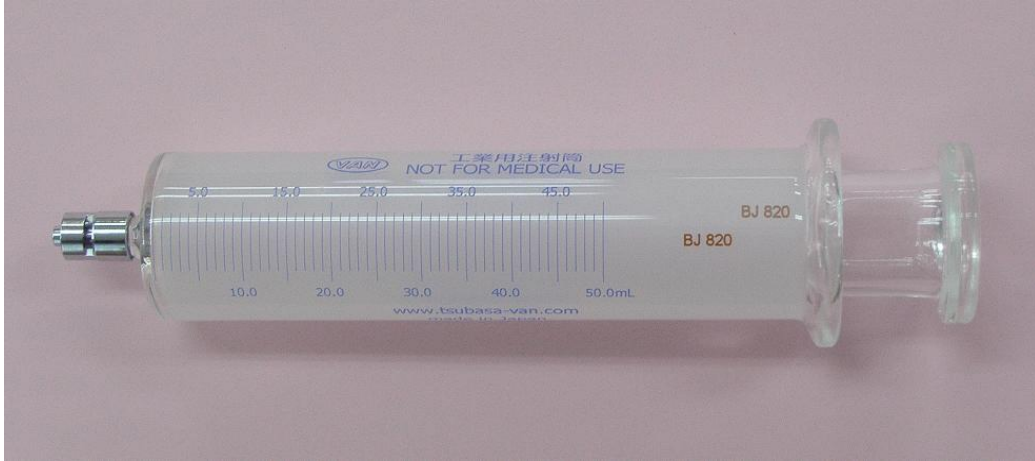
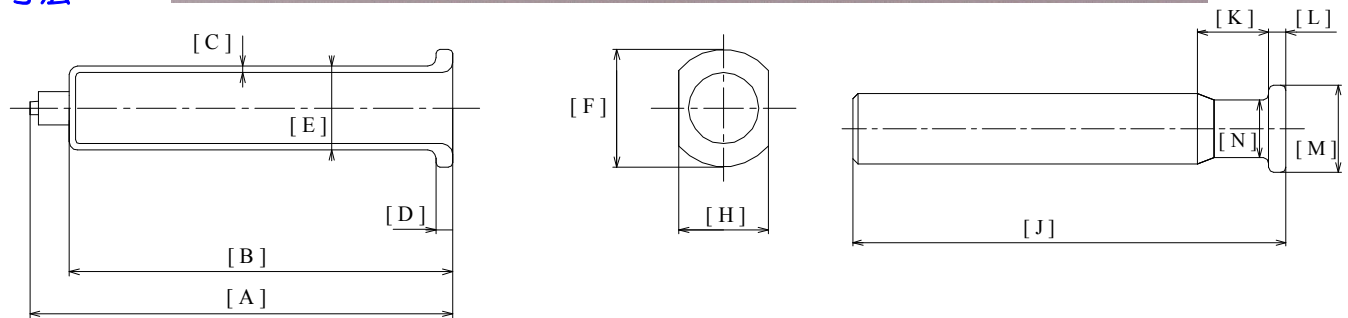


■50ml 工業用シリンジ仕様表



寸法



	A(最大)	B	C	D	E	F	H	J	K	L	M	N
寸法 (mm)	155	<u>129.0</u> 132.0	<u>2.3</u> 2.6	<u>5.5</u> 6.5	<u>32.1</u> 33.1	<u>43.0</u> 44.5	<u>40.0</u> 42.0	<u>154.5</u> 157.5	<u>24.5</u> 26.0	<u>5.9</u> 7.5	<u>33.5</u> 35.0	<u>22.8</u> 24.6

目盛

○青色(シリアルナンバーはアンバー) ○目盛単位：1.0ml ○容量公差：±5%

筒先チップ

○真鍮(ニッケル/クロームメッキ) ○テーパー規格：ANSI/HIMA MD70.1

ガラス

○硬質硼珪酸ガラス

- ガラス特性
- ・熱膨張係数(30~380°C) $52.0 \times 10^{-7}/^{\circ}\text{C}$
 - ・比重 $2.36 \text{g}/\text{cm}^3$
 - ・歪点 525°C
 - ・徐冷点 570°C
 - ・軟化点 785°C
 - ・アルカリ溶出 0.10ml (日本薬局方の試験による)
 - ・色 透明